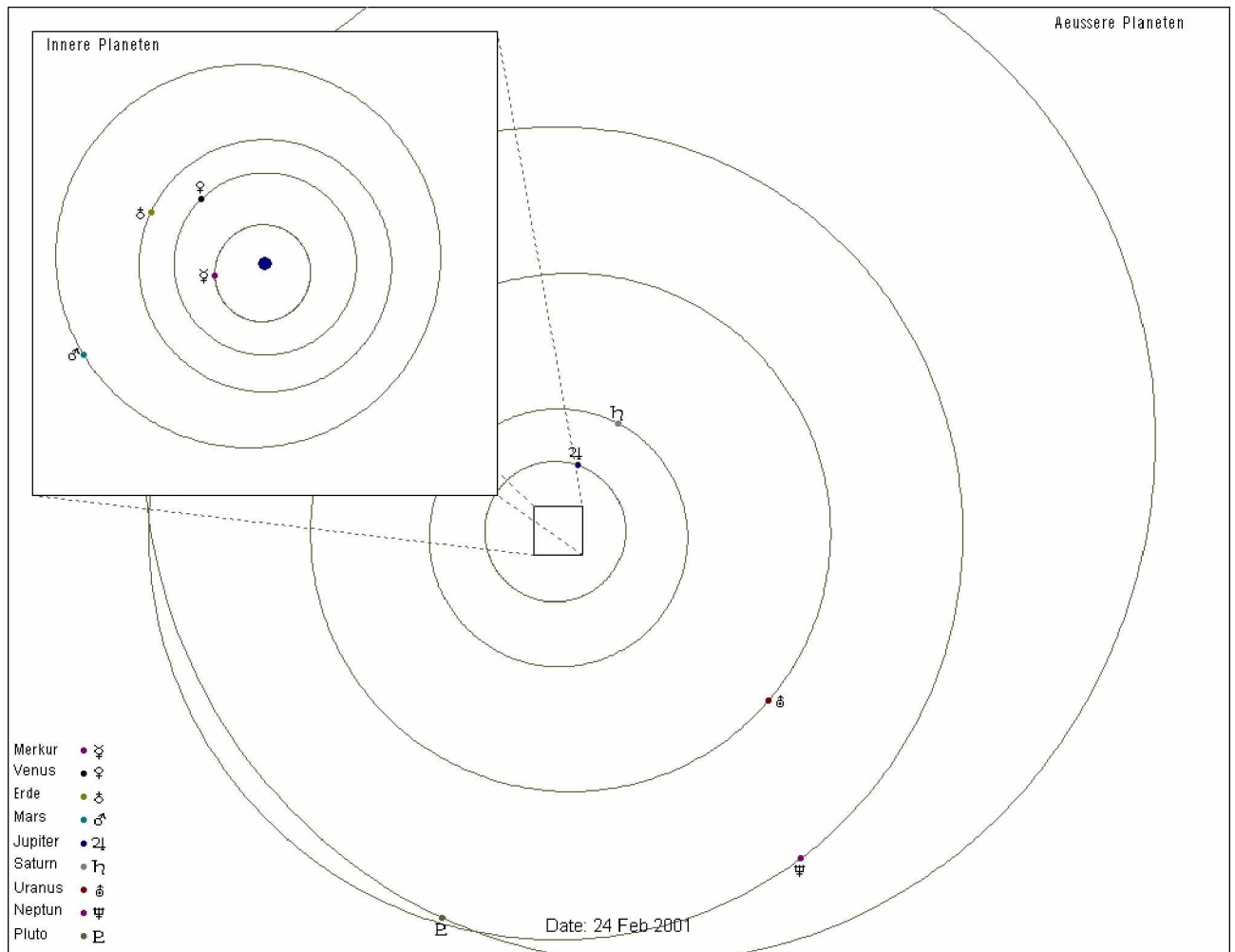


Die Planeten in unserem Sonnensystem (Übersicht)

Acht grosse Planeten, einige Zwergplaneten und eine Unmenge von Kleinplaneten (Asteroiden) bevölkern den Raum um unsere Sonne. Alle diese Himmelskörper ziehen in mehr oder weniger stark elliptischen Bahnen um das Zentralgestirn. Die Umlaufzeiten nehmen von innen nach aussen zu, die Bahngeschwindigkeiten ab. Die Asteroiden laufen meist zwischen Mars und Jupiter.



Planet	Sonnen-Entfernung AU / Millionen km	Umlaufzeit Jahre / Tage / Std.	Bahngeschwindigkeit km/s / km/h (Mittelwert)
Merkur	_____ / _____	___ / ___ / ___	47.9 / _____
Venus	_____ / _____	___ / ___ / ___	35.0 / _____
Erde	_____ / _____	___ / ___ / ___	29.8 / _____
Mars	_____ / _____	___ / ___ / ___	24.1 / _____
Jupiter	_____ / _____	___ / ___ / ___	13.1 / _____
Saturn	_____ / _____	___ / ___ / ___	9.6 / _____
Uranus	_____ / _____	___ / ___ / ___	6.8 / _____
Neptun	_____ / _____	___ / ___ / ___	5.4 / _____
Pluto (Zwerg)	_____ / _____	___ / ___ / ___	4.7 / _____